

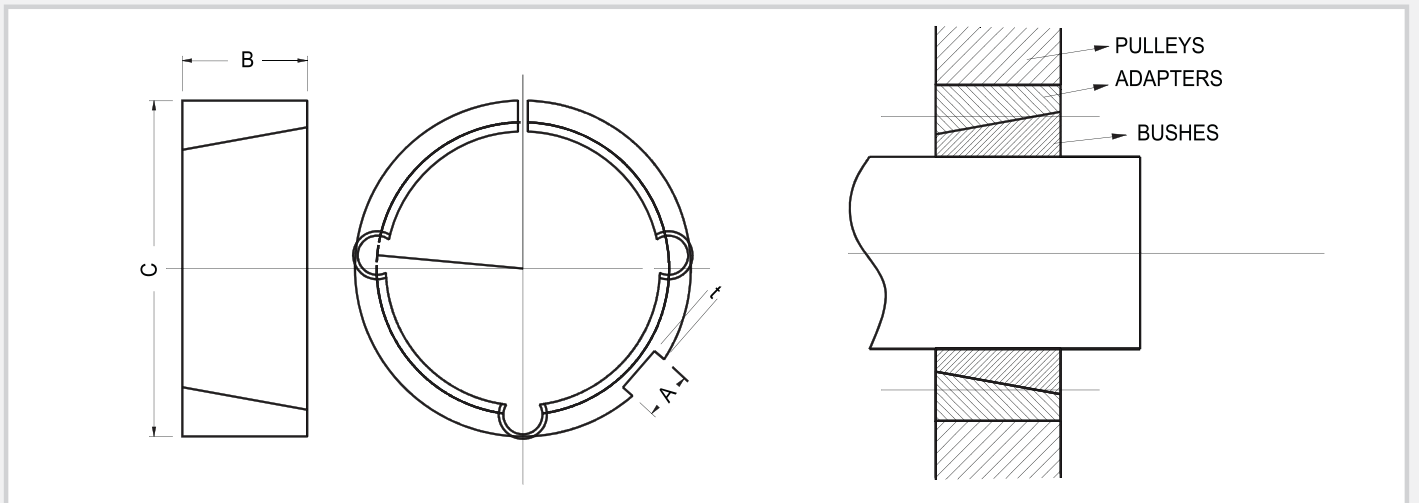
KONİK BURÇ ADAPTÖRÜ / TAPER BORE ADAPTERS

ÖZELLİKLERİ:

- Rulman, bilyalı yatak gibi göbeği düz delik olan makine elemanlarının mil ile birleştirilmesinde kullanılırlar.
- Montaj ve demontajlarının kolaylığı tercih edilme sebepleridir.
- Adaptör, sıkılacak olan makine elemanının göbeğine doğrudan yerleştirilir ve adaptöre uygun konik burç adaptörün göbeğine monte edilir. Böylece makine elemanı ile mil birleştirilmiş olur.

SPECIFICATIONS:

- They are used to assemble the shaft and part which have straight bore like bearings.
- They are chosen because of its easy assembling and disassembling feature.
- Adapters are landed directly to the center of the part. Then ,the proper taper bush is mounted in to the adapter by using the screws. Therefore, the part and the shaft is assembled.



ADAPTÖR NO ADAPTER NO	BURÇ NO BUSH NO	B mm	C mm	A mm	t mm
KBA-1008B	1008	22	45	5	2,5
KBA-1210B	1210	25	60	6	3
KBA-1215B	1215	38	60	6	3
KBA-1610B	1610	25	70	10	4
KBA-1615B	1615	38	70	10	4
KBA-2517B	2517	45	105	16	4
KBA-2525B	2525	63	105	16	4
KBA-3020B	3020	50	130	20	5
KBA-3030B	3030	76	130	20	5
KBA-3535B	3535	89	160	22	5
KBA-4040B	4040	102	185	24	5